

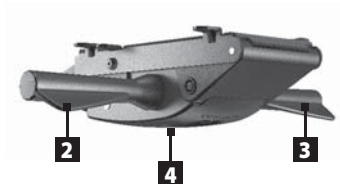
G1

GAS
PNEUMATIC HEIGHT ADJUSTMENT
GAZ



GY1

GAS SYNCHRON
PNEUMATIC HEIGHT ADJUSTMENT AND SYNCHRON-TILT
MECHANISMS
GAZ SYNCHRONE



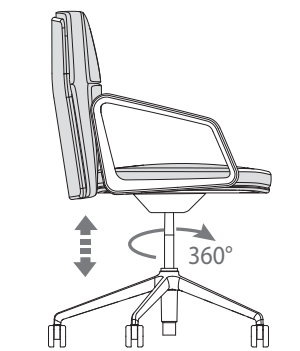
R

GIREVOLE 360°
360° SWIVEL
PIVOTANT 360°



1

2

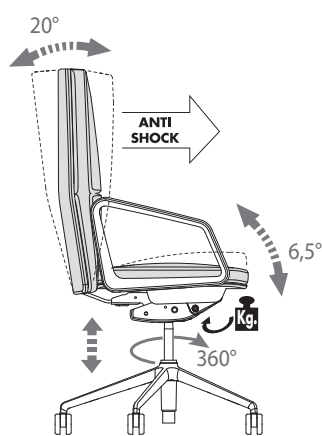


1

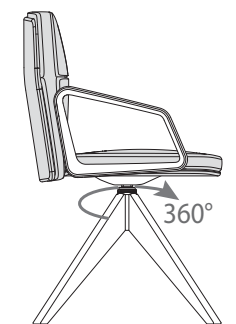
2

4

5



1



LEGENDA FUNZIONI | functionig key | légende fonctions

- 1** SEDUTA GIREVOLE 360°;
360° SWIVEL CHAIR;
SIEGE PIVOTANTE 360°;
- 2** ALZO GAS SEDUTA
PNEUMATIC HEIGHT ADJUSTMENT;
MONTEE A GAZ ASSISE;
- 4** REGOLATORE DI TENSIONE PER IL PESO DEL CORPO;
TILT TENSION;
REGULATEUR DE TENSION EN FONCTION DU POIDS DU CORPS
- 5** BLOCCO E SBLOCCO CON MOVIMENTO SINCRONO SEDILE-SCHIENALE BLOCCABILE IN 4 POSIZIONI E SISTEMA ANTISHOCK;
SYNCHRON SEAT-BACKREST MOVEMENT CONTROL LOCKABLE IN FOUR POSITIONS WITH ANTISHOCK SYSTEM;
BLOCAGE ET DE DEBLOCAGE MOUVEMENT SYNCHRONE ASSISE-DOSSIER BLOCABLE EN QUATRE POSITIONS ET SYSTEME ANTI-SHOCK;

ALC1

BASE IN ALLUMINIO LUCIDO
POLISHED ALUMINIUM BASE
BASE EN ALUMINIUM BRILLANT

Ø 70 CMS



ALC2

BASE PIRAMIDALE IN ALLUMINIO LUCIDO
POLISHED ALUMINIUM PYRAMIDAL BASE
BASE PYRAMIDALE EN ALUMINIUM
BRILLANT

Ø 68 CM
(L.48 X P.48)



W1

BASE IN LEGNO TINTO NOCE
BASE IN WOOD PAINTED WALNUT
BASE EN BOIS TEINTÉ NOYER

Ø 68 CM
(L.48 X P.48)



RUOTE IN NYLON NERO Ø65 MM
(AUTO-FRENANTI)
BLACK NYLON WHEELS Ø65 MM
(SELF-BRAKING)
ROULETTES NYLON NOIR Ø 65
MM (AUTOFREINEES)



PIEDINI IN GOMMA
RUBBER FEET
PATINS EN CAOUTCHOUC



FELTRINI
FELT PADS
COUSSINETS EN FEUTRE



BRACCIOLI | armrests | accoudoirs

BFC4

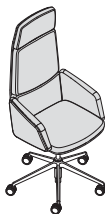
BRACCIOLO FISSO IN ALLUMINIO LUCIDO
FIXED ARMREST IN POLISHED ALUMINIUM
ACCOUDOIR FIXE EN ALUMINIUM BRILLANT



BFT

BRACCIOLO FISSO SAGOMATO IMBOTTITO E TAPPEZZATO
FIXED SHAPED ARMREST, PADDED AND UPHOLSTERED
ACCOUDOIR FIXE FAÇONNÉ REMBOURRE ET TAPISSÉ



**MOD. LEAD****DIREZIONALE SCHIENALE ALTO, MEDIO E BASSO**

Base Girevole :

Disponibile in 1 tipologia:

- (ALC1) Base in alluminio pressofuso lucido, diametro mm 700, a 5 razze, dotate di ruote in nylon nero diametro mm 65 autofrenanti con perno in acciaio zincato ad innesto rapido.

Sedile :

Scocca interna realizzata in legno multistrato di faggio-pioppo, ricoperta con gomma in poliuretano espanso indeformabile con spessore mm 55, densità 40 kg/m³

Schienale :

Scocca interna realizzata in legno multistrato di faggio-pioppo sp. mm 6, ricoperta con gomma in poliuretano espanso indeformabile con spessore mm 100, densità 35 kg/m³.

Scocca esterna realizzata in legno multistrato di faggio-pioppo sp. mm 12, ricoperta con gomma in poliuretano espanso indeformabile con spessore mm 6, densità 40 kg/m³.

-Meccanismi :

-(G1) Gas

Meccanismo dotato di piastra girevole cromata in alluminio pressofuso, fissata direttamente al sedile e di leva di comando alzo gas.

Il meccanismo consente:

-- la regolazione dell'altezza del pistone a gas;
-- la rotazione del sedile a 360°;

-(GY1) Gas Sincron

Meccanismo con movimento sincrono sedile-schienale, bloccabile in 4 posizioni

Il meccanismo consente:

-- la regolazione dell'altezza del pistone a gas;
-- la regolazione dell'intensità di carica in funzione del peso tramite rotazione del pomo;
-- il blocco e lo sblocco del sincron tramite leva con sistema antishock;
-- la rotazione del sedile a 360°

Braccioli :

Disponibili in 2 tipologie:

-(BFC4) Bracciolo fisso in alluminio pressofuso lucido.

-(BFT) Bracciolo fisso sagomato imbottito e tappezzato.

Scocca interna realizzata in legno multistrato di faggio-pioppo sp. mm 6, ricoperta con gomma in poliuretano espanso indeformabile con spessore mm 30, densità 35 kg/m³.

Scocca esterna realizzata in legno multistrato di faggio-pioppo sp. mm 12, ricoperta con gomma in poliuretano espanso indeformabile con spessore mm 6, densità 40 kg/m³.

Tappezzeria :

-Finiture e colori disponibili nella "Cartella Colori" by LAS.

MOD. LEAD**EXECUTIVE CHAIR WITH HIGH, MEDIUM ED LOW****BACKREST**

Swivel base:

Available in 1 version:

-(ALC1) Polished die-cast aluminium base, diameter 700 mm, 5 spokes, with self-braking black nylon castors (65 mm diameter) with zinc-coated steel pin, snap-fit.

Seat:

Supporting structure made from multi-layer beech-poplar wood, covered with a 55 mm thick, non-deformable polyurethane expanded rubber with a density 40 kg/m³

Backrest :

Internal structure made from multi-layer beech-poplar wood with a 6 mm thick., covered with a 100 mm thick. non-deformable polyurethane expanded rubber with a density 35 kg/m³.

External structure made from multi-layer beech-poplar wood with a 12 mm thick., covered with a 6 mm thick. non-deformable polyurethane expanded rubber with a density 40 kg/m³

Mechanisms:

-(G1)

The mechanism has a die-cast aluminum swivel chromed plate fixed directly to the seat frame, and a gas lift seat height adjustment lever.

With this mechanism you can:

-- adjust the height of the gas piston;
-- rotate the seat 360°.

-(GY1) Gas Sincron

Mechanism with a synchronous seat-back movement which can be blocked in 4 positions.

With this mechanism you can:

-- adjust the height of the gas piston;
-- adjust load intensity based on weight with rotation of the knob;
-- use the anti-shock lever to lock or unlock the synchron ;
-- rotate the seat 360°.

Armrests :

Available in 2 versions:

-(BFC4) Fixed arm in polished die-cast aluminum.

-(BFT) Fixed shaped armrest, padded and upholstered.

Internal structure made from multi-layer beech-poplar wood with a 6 mm thick., covered with a 30 mm thick. non-deformable polyurethane expanded rubber with a density 35 kg/m³.

External structure made from multi-layer beech-poplar wood with a 12 mm thick., covered with a 6 mm thick. non-deformable polyurethane expanded rubber with a density 40 kg/m³.

Upholstery :

Finishes and colours available in the LAS Colours Samples Cards.

MOD. LEAD**FAUTEUIL DE DIRECTION AVEC DOSSIER HAUT****MOYEN, BAS**

Base Pivotante :

Disponibles en 1 type :

-(ALC1) Base en aluminium moulé sous pression brillant, diamètre mm 700, a 5 bras, dotés de roues en nylon noir de 65 mm de diamètre autofrenantes avec pivot en acier galvanisé à raccord rapide.

Assise :

Coque interne en bois multicouche hêtre-peuplier, recouverte de caoutchouc en polyuréthane expansé indéformable d'une épaisseur de 55 mm et de densité de 40 kg/m³

Dossier :

Coque interne réalisée en bois multicouche hêtre-peuplier d'une épaisseur de 6 mm, recouverte de caoutchouc en polyuréthane expansé indéformable d'une épaisseur de 100 mm et de densité de 35 kg/m³.

Coque externe réalisée en bois multicouche hêtre-peuplier d'une épaisseur de 12 mm, recouverte de caoutchouc en polyuréthane expansé indéformable d'une épaisseur de 6 mm et de densité de 40 kg/m³.

Mécanismes :

-(G1) Gaz

Plaqué chromé avec réglage en hauteur par une pompe à GAZ.

Le mécanisme permet:

-- réglage de l'hauteur du piston a gaz;
-- rotation de l'assise a 360°

-(GY1) Gaz Sincron

Mécanisme avec mouvement synchrone assise-dossier, ajustable en 4 positions.

Le mécanisme permet:

-- le réglage de la hauteur du piston à gaz;
-- le réglage de l'intensité de charge en fonction du poids par rotation du pommeau;
-- le blocage et déblocage du synchron avec le levier et système antichoc;
-- la rotation du fauteuil à 360°

Accoudoirs :

Disponibles en 2 types :

-(BFC4) Accoudoir fixe en tubulaire chrome

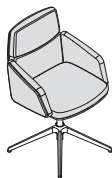
-(BFT) Accoudoir fixe façonné rembourré et tapissé.

Coque interne réalisée en bois multicouche hêtre-peuplier d'une épaisseur de 6 mm, recouverte de caoutchouc en polyuréthane expansé indéformable d'une épaisseur de 30 mm et de densité de 35 kg/m³.

Coque externe réalisée en bois multicouche hêtre-peuplier d'une épaisseur de 12 mm, recouverte de caoutchouc en polyuréthane expansé indéformable d'une épaisseur de 6 mm et de densité de 40 kg/m³.

Tapissierie :

- Finitions et couleurs disponibles sur le "Carte Couleurs" by LAS.

**DIREZIONALE SCHIENALE BASSO**

Base Girevole :

Disponibile in 1 tipologia:

- (ALC2) Base piramidale in alluminio pressofuso lucido, diametro mm 680, a 4 razze, dotate di piedini in gomma.

Sedile :

Scocca interna realizzata in legno multistrato di faggio-pioppo, ricoperta con gomma in poliuretano espanso indeformabile con spessore mm 55, densità 40 kg/m³

Schiendale :

Scocca interna realizzata in legno multistrato di faggio-pioppo sp. mm 6, ricoperta con gomma in poliuretano espanso indeformabile con spessore mm 100, densità 35 kg/m³.

Scocca esterna realizzata in legno multistrato di faggio-pioppo sp. mm 12, ricoperta con gomma in poliuretano espanso indeformabile con spessore mm 6, densità 40 kg/m³.

-Meccanismo :

- (G1) GAS

Meccanismo dotato di piastra girevole cromata in alluminio pressofuso, fissata direttamente al sedile e di leva di comando alzo gas.

Il meccanismo consente:

- la regolazione dell'altezza del pistone a gas;
- la rotazione del sedile a 360°;

Braccioli :

Disponibili in 2 tipologie:

-(BFC4) Bracciolo fisso in alluminio pressofuso lucido.

-(BFT) Bracciolo fisso sagomato imbottito e tappezzato.

Scocca interna realizzata in legno multistrato di faggio-pioppo sp. mm 6, ricoperta con gomma in poliuretano espanso indeformabile con spessore mm 30, densità 35 kg/m³.

Scocca esterna realizzata in legno multistrato di faggio-pioppo sp. mm 12, ricoperta con gomma in poliuretano espanso indeformabile con spessore mm 6, densità 40 kg/m³.

Tappezzeria :

-Finiture e colori disponibili nella "Cartella Colori" by LAS.

EXECUTIVE CHAIR WITH LOW BACKREST

Swivel base:

Available in 1 version:

-(ALC2) Polished die-cast pyramidal aluminium base, diameter 680 mm, 4 spokes, fitted with rubber glides.

Seat:

Supporting structure made from multi-layer beech-poplar wood, covered with a 55 mm thick non-deformable polyurethane expanded rubber with a density 40 kg/m³

Backrest :

Internal structure made from multi-layer beech-poplar wood with a 6 mm thick., covered with a 100 mm thick. non-deformable polyurethane expanded rubber with a density 35 kg/m³.

External structure made from multi-layer beech-poplar wood with a 12 mm thick., covered with a 6 mm thick. non-deformable polyurethane expanded rubber with a density 40 kg/m³.

Mechanism:

- (G1) GAS

The mechanism has a die-cast aluminum swivel chromed plate fixed directly to the seat frame, and a gas lift seat height adjustment lever.

With this mechanism you can:

- adjust the height of the gas piston;
- rotate the seat 360°.

Armrests :

Available in 2 versions:

-(BFC4) Fixed arm in polished die-cast aluminum.

-(BFT) Fixed shaped armrest, padded and upholstered.

Internal structure made from multi-layer beech-poplar wood with a 6 mm thick., covered with a 30 mm thick. non-deformable polyurethane expanded rubber with a density 35 kg/m³.

External structure made from multi-layer beech-poplar wood with a 12 mm thick., covered with a 6 mm thick. non-deformable polyurethane expanded rubber with a density 40 kg/m³.

Upholstery :

Finishes and colours available in the LAS Colours Samples Cards.

FAUTEUIL DE DIRECTION AVEC DOSSIER BAS

Base Pivotante :

Disponibles en 1 type :

-(ALC2) Base pyramidale en aluminium moulé sous pression brillant, diamètre mm 680, a 4 bras, dotés de patins en caoutchouc.

Assise :

Coque interne en bois multicouche hêtre-peuplier, recouverte de caoutchouc en polyuréthane expansé indéformable d'une épaisseur de 55 mm et de densité de 40 kg/m³

Dossier :

Coque interne réalisée en bois multicouche hêtre-peuplier d'une épaisseur de 6 mm, recouverte de caoutchouc en polyuréthane expansé indéformable d'une épaisseur de 100 mm et de densité de 35 kg/m³.

Coque externe réalisée en bois multicouche hêtre-peuplier d'une épaisseur de 12 mm, recouverte de caoutchouc en polyuréthane expansé indéformable d'une épaisseur de 6 mm et de densité de 40 kg/m³.

Mécanisme :

- (G1) GAZ

Plaque chromé avec réglage en hauteur par une pompe à GAZ.

Le mécanisme permet:

- réglage de l'hauteur du piston a gaz;
- rotation de l'assise a 360°

Accoudoirs :

Disponibles en 2 types :

-(BFC4) Accoudoir fixe en tubulaire chrome

-(BFT) Accoudoir fixe façonné rembourré et tapissé.

Coque interne réalisée en bois multicouche hêtre-peuplier d'une épaisseur de 6 mm, recouverte de caoutchouc en polyuréthane expansé indéformable d'une épaisseur de 30 mm et de densité de 35 kg/m³.

Coque externe réalisée en bois multicouche hêtre-peuplier d'une épaisseur de 12 mm, recouverte de caoutchouc en polyuréthane expansé indéformable d'une épaisseur de 6 mm et de densité de 40 kg/m³.

Tapisserie :

- Finitions et couleurs disponibles sur le "Carte Couleurs" by LAS.

**SEDUTA RIUNIONE GIREVOLE**

Base Girevole :

Disponibile in 1 tipologia:

- (W1) Base piramidale in legno frassino tinto noce, diametro mm 680, 4 razze, dotate di feltrini.

Sedile :

Scocca interna realizzata in legno multistrato di faggio-pioppo, ricoperta con gomma in poliuretano espanso indeformabile con spessore mm 55, densità 40 kg/m³

Schienale :

Scocca interna realizzata in legno multistrato di faggio-pioppo sp. mm 6, ricoperta con gomma in poliuretano espanso indeformabile con spessore mm 100, densità 35 kg/m³.Scocca esterna realizzata in legno multistrato di faggio-pioppo sp. mm 12, ricoperta con gomma in poliuretano espanso indeformabile con spessore mm 6, densità 40 kg/m³.

Meccanismo :

-(R) Piastra girevole finitura nickel.

Il meccanismo consente:

-- la rotazione del sedile a 360°;

Braccioli :

Disponibili in 2 tipologie:

-(BFC4) Bracciolo fisso in alluminio pressofuso lucido.

-(BFT) Bracciolo fisso sagomato imbottito e tappezzato.

Scocca interna realizzata in legno multistrato di faggio-pioppo sp. mm 6, ricoperta con gomma in poliuretano espanso indeformabile con spessore mm 30, densità 35 kg/m³.Scocca esterna realizzata in legno multistrato di faggio-pioppo sp. mm 12, ricoperta con gomma in poliuretano espanso indeformabile con spessore mm 6, densità 40 kg/m³.

Tappezzeria :

-Finiture e colori disponibili nella "Cartella Colori" by LAS.

SWIVEL MEETING CHAIR

Swivel base:

Available in 1 version:

-(W1) Pyramidal base in ash wood painted walnut, diameter 680 mm, 4 spokes, with felt pads.

Seat:

Supporting structure made from multi-layer beech-poplar wood, covered with a 55 mm thick non-deformable polyurethane expanded rubber with a density 40 kg/m³

Backrest :

Internal structure made from multi-layer beech-poplar wood with a 6 mm thick., covered with a 100 mm thick non-deformable polyurethane expanded rubber with a density 35 kg/m³.External structure made from multi-layer beech-poplar wood with a 12 mm thick., covered with a 6 mm thick non-deformable polyurethane expanded rubber with a density 40 kg/m³.

Mechanism:

-(R) Swivel plate nickel finish.

The mechanism allows:

-- 360° chair rotation;

Armrests :

Available in 2 versions:

-(BFC4) Fixed arm in polished die-cast aluminum.

-(BFT) Fixed shaped armrest, padded and upholstered.

Internal structure made from multi-layer beech-poplar wood with a 6 mm thick., covered with a 30 mm thick non-deformable polyurethane expanded rubber with a density 35 kg/m³.External structure made from multi-layer beech-poplar wood with a 12 mm thick., covered with a 6 mm thick non-deformable polyurethane expanded rubber with a density 40 kg/m³.

Upholstery :

Finishes and colours available in the LAS Colours Samples Cards.

SIEGE DE REUNION PIVOTANTE

Base Pivotante :

Disponibles en 1 type :

-(W1) base pyramidale en bois frêne teinté noyer, diamètre mm 680, a 4 bras, dotés de coussinets en feutre.

Assise :

Coque interne en bois multicouche hêtre-peuplier, recouverte de caoutchouc en polyuréthane expansé indéformable d'une épaisseur de 55 mm et de densité de 40 kg/m³

Dossier :

Coque interne réalisée en bois multicouche hêtre-peuplier d'une épaisseur de 6 mm, recouverte de caoutchouc en polyuréthane expansé indéformable d'une épaisseur de 100 mm et de densité de 35 kg/m³.Coque externe réalisée en bois multicouche hêtre-peuplier d'une épaisseur de 12 mm, recouverte de caoutchouc en polyuréthane expansé indéformable d'une épaisseur de 6 mm et de densité de 40 kg/m³.

Mécanisme :

-(R) Plaque pivotante, finition nickel.

Le mécanisme permet :

- la rotation du fauteuil à 360°;

Accoudoirs :

Disponibles en 2 types :

-(BFC4) Accoudoir fixe en tubulaire chrome

-(BFT) Accoudoir fixe façonné rembourré et tapissé.

Coque interne réalisée en bois multicouche hêtre-peuplier d'une épaisseur de 6 mm, recouverte de caoutchouc en polyuréthane expansé indéformable d'une épaisseur de 30 mm et de densité de 35 kg/m³.Coque externe réalisée en bois multicouche hêtre-peuplier d'une épaisseur de 12 mm, recouverte de caoutchouc en polyuréthane expansé indéformable d'une épaisseur de 6 mm et de densité de 40 kg/m³.

Tapisserie :

- Finitions et couleurs disponibles sur le "Carte Couleurs" by LAS.